

Термометр биметаллический общетехнический, радиальное исполнение МЕТЕР ТБ-2



Для измерения температуры в системах тепло- и водоснабжения, газовых средах и универсального использования

ТУ 4211-001-39470897-2004
Прибор поверен. Аттестат аккредитации в области обеспечения единства измерений № РОСС RU 0001.310159

Номинальный диаметр корпуса (НД):

63*, 80*, 100 мм

Класс точности:

НД 63: 2,5

НД 80, 100: 1,5

Диапазоны измерений:

от 0 ... до +200 °С

Допустимое эксплуатационное давление:

max 2,5 МПа для защитной гильзы из медного сплава

max 6 МПа для защитной гильзы из нержавеющей стали*

Допустимые температуры:

окружающая среда: -60 ... +60 °С

Чувствительный элемент:

биметаллическая спираль

Присоединение:

защитная гильза с внешней резьбой G1/2"

Защитная гильза:

медный сплав,

НД 63, 80, 100: $l_1 = 40, 60, 80^*, 100, 160^*, 200^*$ мм;

Циферблат:

алюминиевый, белого цвета, шкала черного цвета;

Стрелка:

алюминиевая, черного цвета

Корпус:

алюминиевый, пылевлагозащищенность IP43, согласно ГОСТ 14254-96

Стекло:

пластиковое

Настройка нуля:

винт в торце штока

Положение присоединения:

радиальное

Варианты исполнения:

Защитная гильза: нержавеющая сталь*

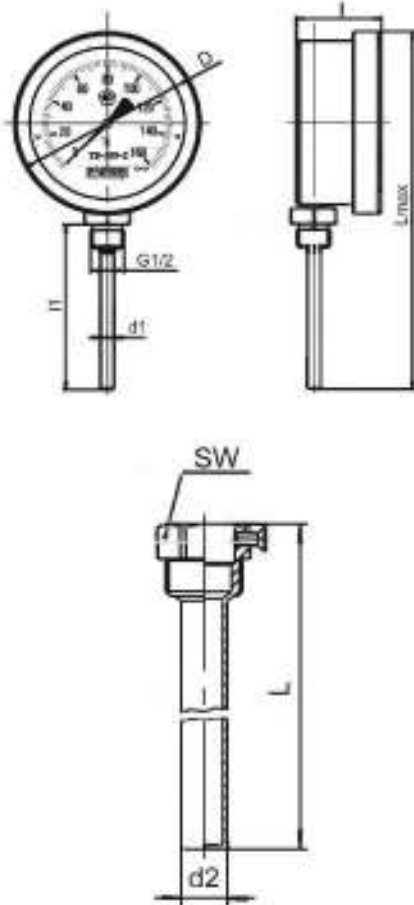
Межповерочный интервал:

2 года

Средний срок службы:

10 лет

Термометры биметаллические



Габаритные размеры:

общий вид прибора ТБ-1 в радиальном исполнении и гильзы с максимальными габаритными размерами в мм

Обозначение	D	Lmax	l	l1	d1	L	d2	SW
ТБ-100-2	110	280	50	100	8	116	12	25

Цена деления шкалы:

Диаметр, мм	Диапазон, °С	Цена деления шкалы	
		Класс 1,5	Класс 2,5
63	-30...+50	-	2
	-20...+80	-	2
	0...60	-	1
	0...120	-	2
	0...160	-	2
	0...200	-	5
80	-30...+50	2	2
	-20...+80	2	2
	0...60	1	1
	0...120	2	2
	0...160	2	2
	0...200	2	2
100	-30...+50	1	1
	-20...+80*	1	2
	0...60*	1	1
	0...120	2	2
	0...160	2	2
	0...200	2	2

* - изготавливается под заказ

Форма заказа:

ТБ - 100 - 2 - 0...200 - 60 - 1,5 - 1

1 2 3 4 5 6 7

1 - тип прибора (МЕТЕР ТБ);

2 - номинальный диаметр циферблата, мм (НД 63, 80, 100);

3 - модель прибора;

4 - диапазон показаний температуры;

5 - длина штока, мм (40, 60, 80*, 100, 160*, 200*);

6 - класс точности (1,5; 2,5)

7 - гильза (1 - латунь; 2 - нержавеющая сталь*)